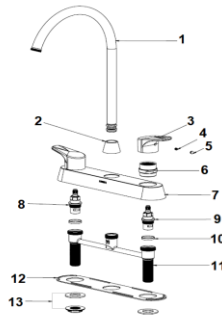


Mezcladora de cocina de 8" con manerales de palanca

Nivel de Revisión Rev.0

INFORMACIÓN TÉCNICA

PARTE	MATERIAL	PESO	PARTE	MATERIAL	PESO
1. Nariz	Zamac	136,42	13. Kit de fijación	Plástico	8,11 g
2. Contratuerca nariz	Zamac	39,4 g			
3. Maneral	Zamac	156 g			
4. Opresor	Acero inox	0,51 g			
5. Tapón	Plástico	0,12 g			
6. Chapeón maneral	Zamac	32,6 g			
7. Cubierta	Zamac	244 g			
8. Cartucho	Latón	76,8 g			
9. Carrucho	Latón	76,8 g			
10. Rondana	Nylon	0,64 g			
11. Cuerpo	Latón	286 g			
12. Empaque cubierta	Caucho	0,28 g			



NORMA
NMX-C-415-ONNCE "Industria de la construcción - válvulas y grifos para agua - especificaciones y métodos de ensayo"

ACABADO
Cromo

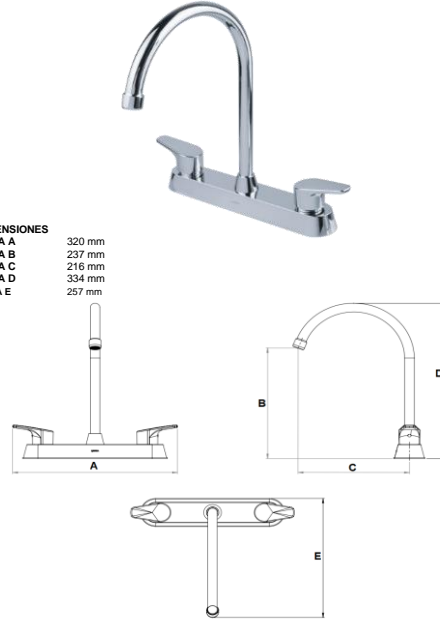
Tipo de cartucho
Cerámico

Peso del producto Kg
0,63

CERTIFICADO
No

DIMENSIONES

ZONA A 320 mm
ZONA B 237 mm
ZONA C 216 mm
ZONA D 334 mm
ZONA E 297 mm



INSTRUCCIONES

- Antes de iniciar la instalación asegúrese de cortar el flujo de agua al cerrar las llaves angulares.
Inserte la nariz en el cuerpo y rosque la contratuerca nariz, asegúrese que quede bien fija y alineada.
Por debajo de la mezcladora coloque el empaque de cubierta y posteriormente inserte la mezcladora en los orificios correspondientes de la tarja o mueble.
- Por la parte inferior de la tarja o mueble inserte las rondanas plásticas y rosque las contratuercas del kit de fijación en el cuerpo hasta apretar firmemente. Asegúrese que la mezcladora quede bien fija y alineada.
- Rosque un extremo de las mangueras (no incluidas) en las entradas correspondientes del cuerpo. Posteriormente rosque los extremos libres de las mangueras (no incluidas) a la conexión hidráulica (llaves angulares) correspondientes (caliente-fría) y verifique que no exista fugas.

FUNCIONAMIENTO

- Presión de trabajo: Baja 0,2 kgf/cm² - 1,0 kgf/cm², Media 1,0 kgf/cm² - 3,0 kgf/cm², Alta 3,0 kgf/cm² - 6,0 kgf/cm².
- Para abrir el flujo de agua. Gire los manerales a 90° hacia el cuerpo. Para cerrar el flujo de agua, gire los manerales hacia su posición inicial.
 - Para abrir el flujo de agua fría gire el maneral derecho en sentido de las manecillas del reloj.
 - Para abrir el flujo de agua caliente, gire el maneral izquierdo en sentido contrario a las manecillas del reloj.

Características
Cartucho 1/4 de vuelta

Niveles de edificación
De 1 a más de 12 o equipo Hidroneumático

RECOMENDACIONES

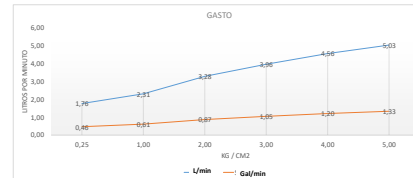
- Antes de instalar su producto le recomendamos que abra el flujo de agua para purgar la línea.
Evite el contacto de las piezas plásticas con la masilla del plomero, los aditivos para tubos o cualquier otro compuesto a base de aceite, no utilizar herramientas para tomar las piezas.
Al finalizar su instalación, abra y cierre el flujo de agua fría y caliente varias veces para detectar posibles fugas, en caso de presentar alguna fuga, apriete la unión donde esta se presenta.
Nunca utilice sílice en la parte inferior del producto.
Este producto funciona con baja, media y alta presión.
Considere que los manerales de palanca se utilizan únicamente con cartuchos de 1/4 de vuelta.

MANTENIMIENTO

- Para la limpieza de su producto solo es necesario una franela suave humedecida con agua y luego secar.
No utilizar en la limpieza de este producto: artículos cortantes, fibras, lijas, líquidos para la limpieza de baño o pisos, solventes, no polvos o líquidos abrasivos, debido a que dañan su acabado irreversiblemente.
Limpie el aireador regularmente para evitar suciedad; ya que esta puede generar falla en el aireado y en la calidad del agua.

GARANTÍA

- "Garantía" de 100 años contra cualquier defecto de materiales o fabricación y en caso de presentar algún problema de esta naturaleza el producto será reemplazado sin costo al comprador.
10 años de garantía en acabado cromo , 2 años en otro acabado y 1 año en partes móviles.



Presión	Gasto Litros	Gasto Galones
0,25	1,76	0,46
1,00	2,31	0,61
2,00	3,28	0,87
3,00	3,96	1,05
4,00	4,56	1,20
5,00	5,03	1,33
6,00	5,43	1,43

"En caso de instalar el producto a una presión distinta a la indicada alterará el funcionamiento y el consumo de agua del mismo"