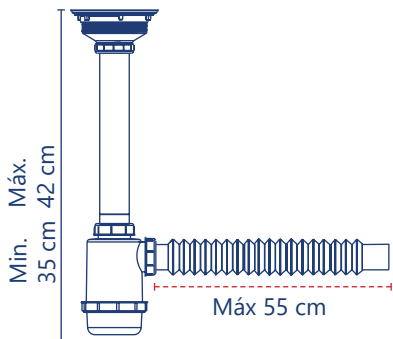




# Ficha técnica

## Cód. 3500

# Césped para fregadero



### DESCRIPCIÓN

- Flexible
- Con bote grande
- Para fregadero
- Con contra canasta
- Extensión XL

### MATERIALES

- Polipropileno
- PVC flexible (empaques)
- Acero inoxidable AISI 430 (contra canasta)

### ESPECIFICACIONES

- Corrige grandes desalineamientos
- Se alarga, se acorta, o flexiona
- Materiales 100% de primera
- No se rompen
- No se resecan
- Trampa anti-olores

### MEDIDAS

- Acordeón XL roscado (longitud extendido de 55 cm)

### COLOR

- Blanco
- Negro (empaques)

### GARANTÍA

5 años contra defectos de fabricación

### CÓDIGO DE BARRAS

7506325103677

### CÓDIGO SAT

30181605