

CFP Centrifugo de falso plafón

CFP 100 - 120 - 160 - 225 - 300 - 500 - 600 - 900

Responden a las necesidades de diseño y discreción que exige el ambiente. Están diseñados para ofrecer operación continua con niveles sonoros reducidos.

En versiones de metal y plástico.

APLICACIONES

CUARTOS DE ASEO Y SANITARIOS DE:



HOTELES RESTAURANTES OFICINAS BAÑOS ESCUELAS BARES

ACCESORIOS

Consultar pág. 42



CARACTERÍSTICAS

- Rodete de palas curvas adelantadas.
- Motores monofásicos con protector térmico integrado para operación continua.
- Rejilla plástica que integra un diseño estético.
- Acabado en pintura de alta resistencia a la corrosión (CFP 225, 500, 600 y 900).

CARACTERÍSTICAS TÉCNICAS

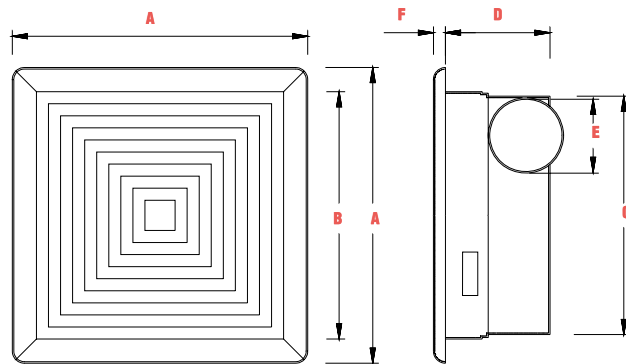
*Nivel sonoro medido de acuerdo con las normas AMCA 300/05 y 301/05

Modelo	Material	Potencia W	Tensión Volts	Caudal a descarga libre m ³ /hr / CFM	Presión sonora dB (A)*	Peso aprox. kg
CFP 100	Plástico	22	127	100 / 59	30	1.0
CFP 120	Plástico	20	127	124 / 73	39	1.5
CFP 160	Plástico	32	127	160 / 94	41	2.1
CFP 225	Metal	29	127	226 / 133	36	2.3
CFP 300	Plástico	39	127	290 / 171	45	2.2
CFP 500	Metal	35	127	490 / 288	38	4.7
CFP 600	Metal	45	127	605 / 356	42	8.0
CFP 900	Metal	105	127	880 / 518	47	9.0

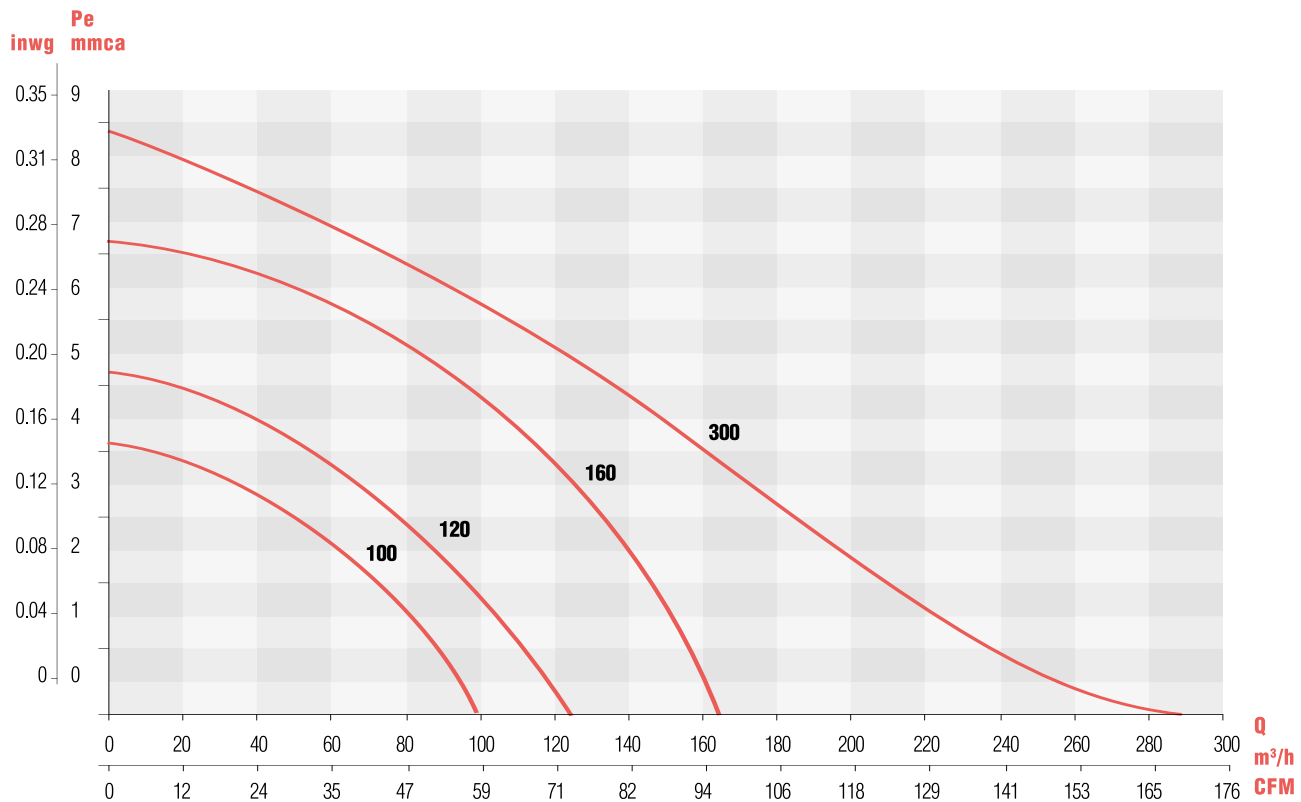


DIMENSIONES

Fabricados en plástico.		Dimensiones en mm			
	CFP 100	CFP 120	CFP 160	CFP 300	
A	196	255	322	326	
B	139	205	260	270	
C	148	190	216	270	
D	110	127	131	170	
E	80	100	100	150	
F	10	16	16	18	



CURVAS

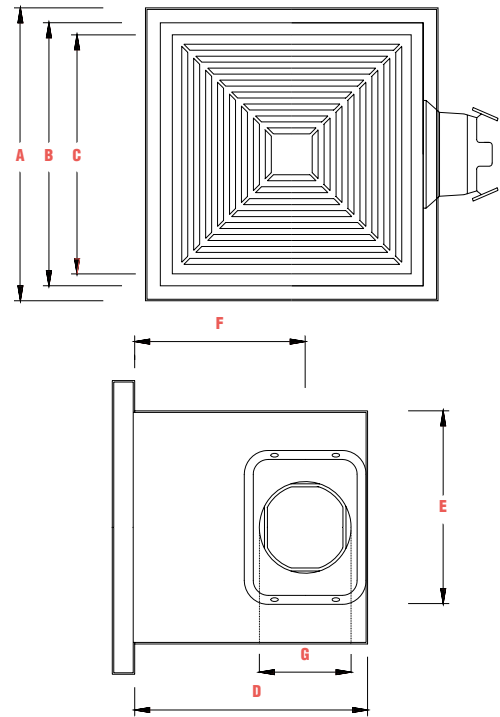




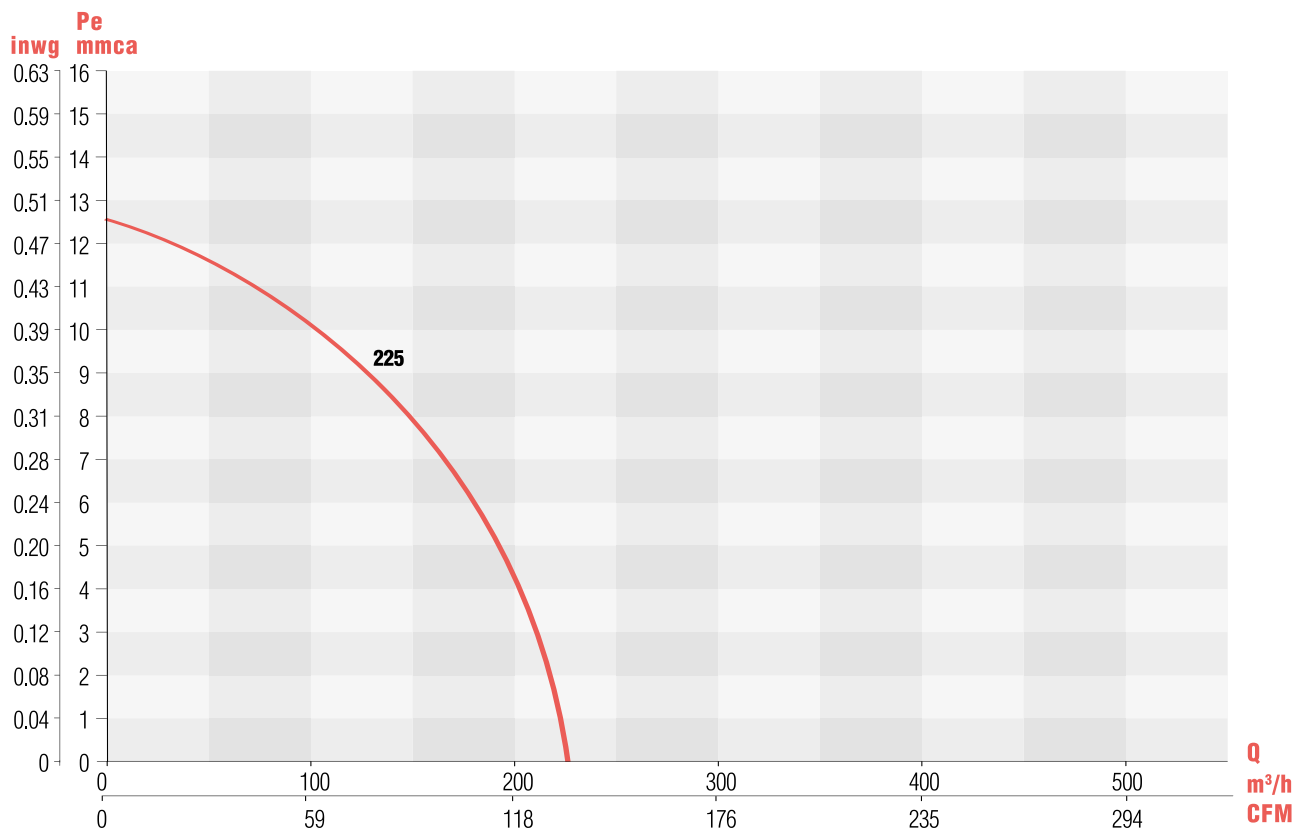
DIMENSIONES

Dimensiones en mm

	CFP 225
A	290
B	270
C	257
D	195
E	230
F	137
ØG	100



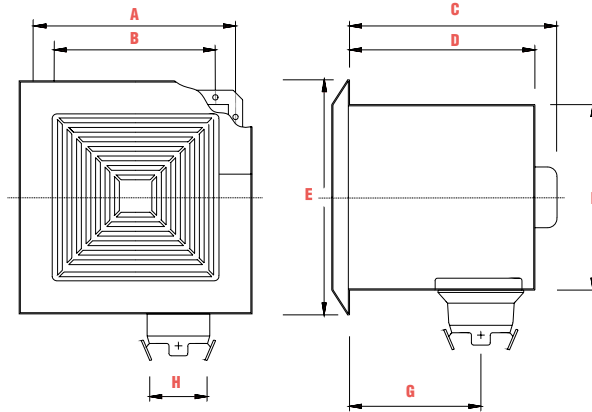
CURVAS





DIMENSIONES

Dimensiones en mm			
	CFP 500	CFP 600	CFP 900
A	289	336	400
B	140	200	255
C	242	242	246
D	225	225	227
E	330	390	450
F	260	310	375
G	138	146	140
H	145	145	145



CURVAS

