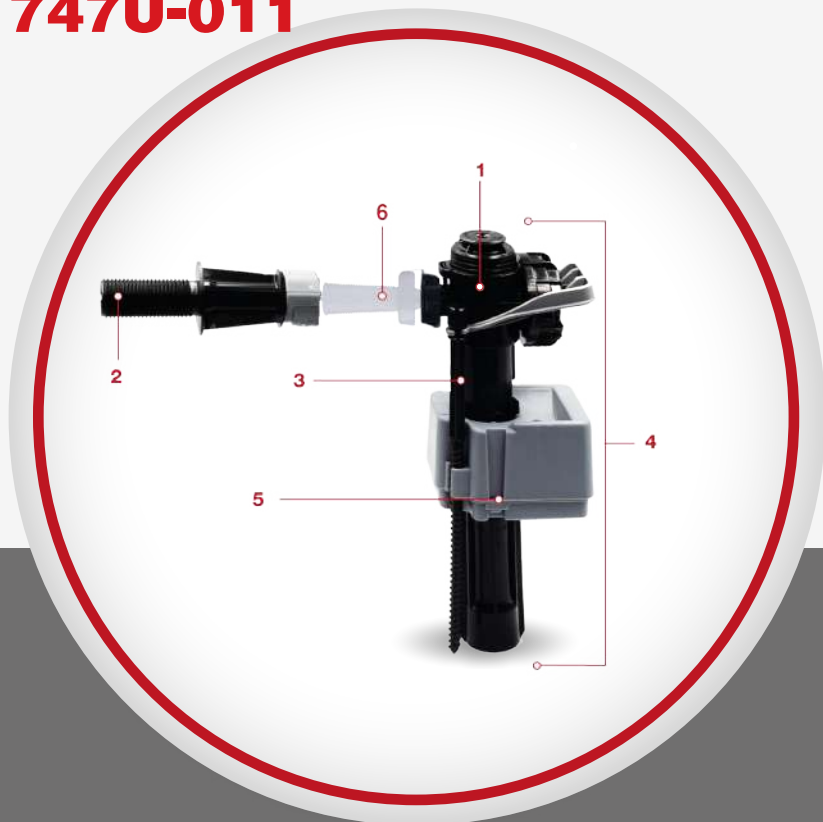
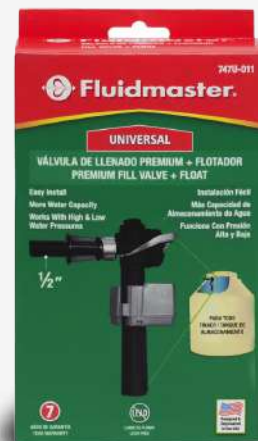


VÁLVULA DE LLENADO PARA TINACO O TANQUE DE ALMACENAMIENTO 747U-011

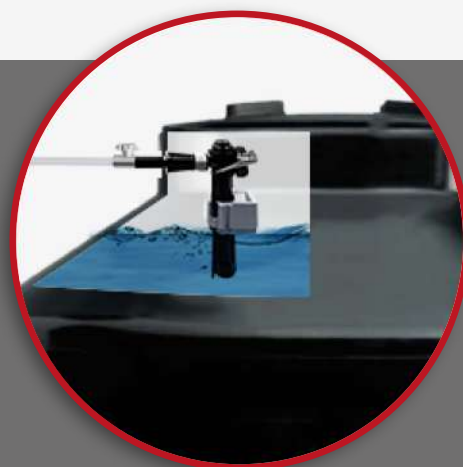


#1 EN LA REPARACIÓN DE
SANITARIOS EN EL MUNDO

Válvula para tanque de almacenamiento o reserva, reemplaza el sistema antiguo de bola por un flotador integral, con **mayor resistencia** y **eficiencia en el llenado** y cierre del paso del agua.



DISEÑO EFICIENTE
Y COMPACTO



CARACTERÍSTICAS

1 Cámara de cierre anti-sifón.

Diseño anti-sifón que cumple con las certificaciones más rigurosas en plomería a nivel mundial.

2 Diametro de 1/2".

Funciona en todos los tanque de almacenamiento hasta por encima de los 10,000 litros y protección UV.

3 Fabricada con polímeros plásticos.

Lo polímeros plásticos con los que esta fabricada son de la más alta calidad en el mercado y con la mejor resistencia.

4 Diseño de alta ingeniería.

Su **compacta** estructura hace que esta válvula sea la más silenciosa del mercado.

5 Flotador integrado

Proporciona mayor eficiencia y duración respecto a las válvulas de bola.

6 Filtro integrado.

Filtro pre-instalado para filtrar y evitar la entrada de suciedad y desechos en el suministro de agua del hogar.

7 Más capacidad de almacenamiento de agua.



30800 Rancho Viejo Rd.
San Juan Capistrano, CA 92675 U.S.A
fluidmaster.com/mexico
(81) 8286 6150 ext 5310

Fluidmaster México



ENTRADA
LATERAL

MODELO # 747U-011

UPC 039961028730

VÁLVULA DE LLENADO/ADMISIÓN
PARA PRESIÓN ALTA Y BAJA

UNIDAD DE
EMPAQUE

20 pzas.