

Tanques Estacionarios 100 L 120 L 180L 300 L

Uso Doméstico para Gas LP



Ficha Técnica

CYTSA
... Vive seguro, vive con Cytsa

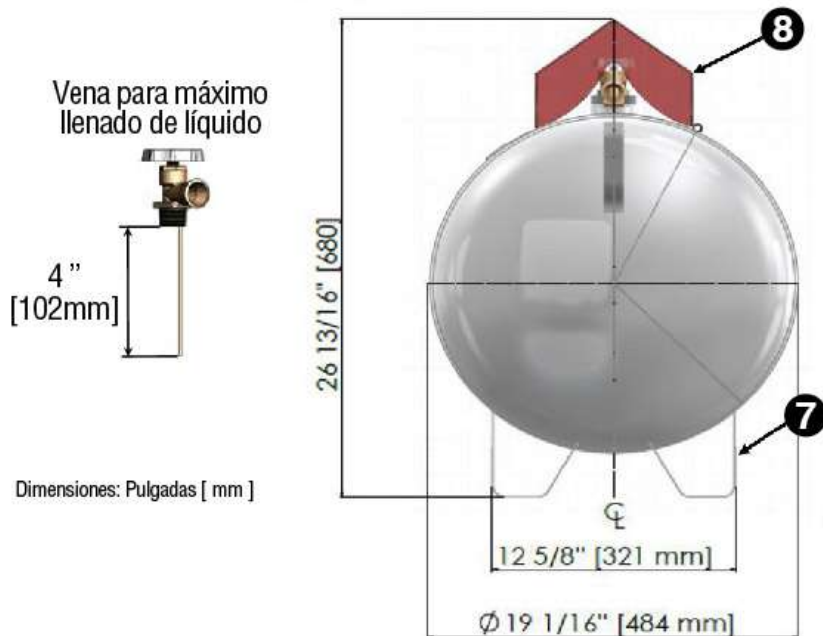
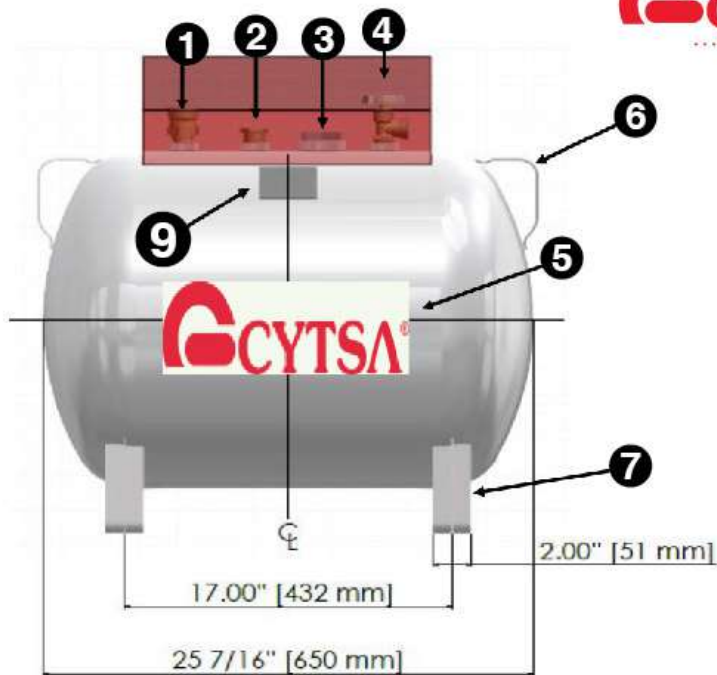
FT-001-R01
FT-002-R01
FT-004-R01

DATOS TÉCNICOS DE INTERÉS

- Recipiente horizontal destinado a colocarse a la intemperie en instalaciones domésticas para contener gas L.P.
- Fabricado en apego con las normas oficiales vigentes que le apliquen y acorde al código ASME sección VIII Div. 1 última edición.
- Estampa ASME disponible a solicitud en la orden de venta.
- El acero para el recipiente cumple con las especificaciones ASME, ASTM y las Normas oficiales vigentes que le apliquen.
- Presión de prueba hidrostática : 2.24 MPa (22.85 kgf/cm²).
- Recubrimiento: pintura anticorrosiva en polvo horneable color blanca aplicado con proceso electrostático, espesor mínimo 50 micrómetros (2 mils).
- Capacidad nominal del recipiente : 100 L. +/- 2% de tolerancia en volúmen.
- Máximo llenado permitido al 85% : 85 L.
- Vaporización natural del gas L.P. :
86 980 btu/hr @ 4.4°C y 20% de llenado en el recipiente.
130 450 btu/hr @ 21°C y 20% de llenado en el recipiente.
- Flujo requerido para válvula de seguridad : 12.5 m³/min (440 PCM).
- Protector de válvulas abatible para facilitar su acceso, operación y mantenimiento. Está fijado al tanque por medio de bisagras, se cuenta con un juego adicional que ayuda a desplazar el protector, dejando la línea de llenado libre.

PLACA DESCRIPTIVA





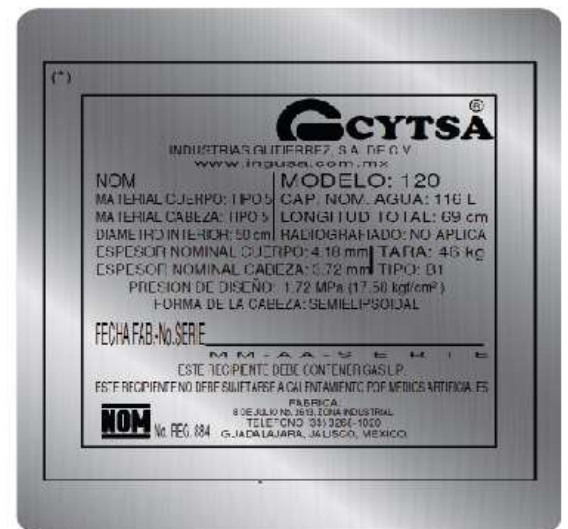
CUADRO DE VÁLVULAS Y ACCESORIOS

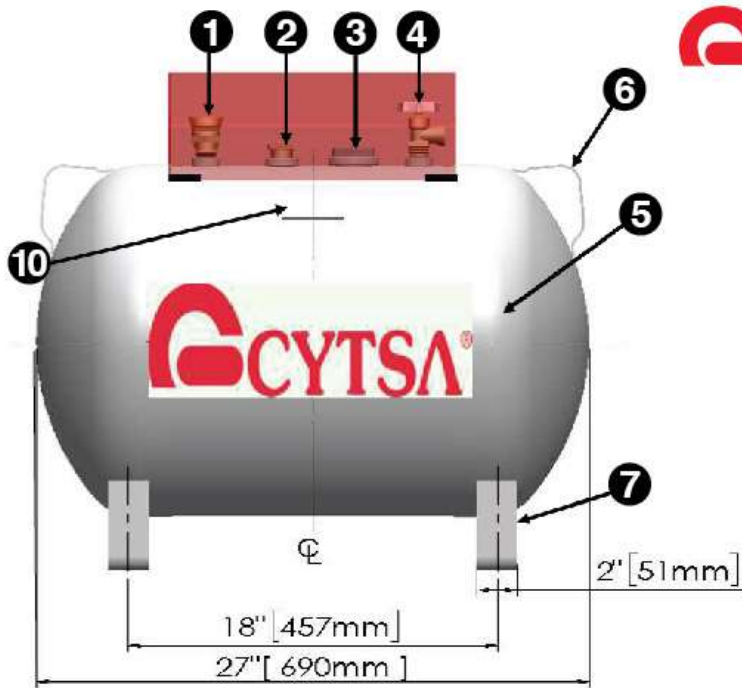
ITEM	DESCRIPCIÓN	CONEXIÓN AL RECIPIENTE	CONEXIÓN SALIDA	FUNCIÓN
1	Válvula de llenado modelo Ingusa TC-4	3/4" NPT (19mm)	1 3/4" ACME (44mm)	Permite la entrada de gas L.P. en estado líquido, cuenta con un exceso de flujo el cual cierra automáticamente cuando se desconecta la manguera de llenado.
2	Válvula de seguridad modelo Ingusa TC-3 3/4	3/4" NPT (19mm)	1" NPT (25.4mm)	Protege el tanque de una sobre presión dejando escapar cantidades de gas L.P. en estado vapor para liberar dicha presión.
3	Indicador de nivel modelo Ingusa MEP-1-19	Conexión brida JR.	—	Indica en porcentaje la cantidad de gas L.P. en estado líquido que contiene el tanque. (no se use este medidor como referencia al llenar el tanque).
4	Válvula de servicio modelo Ingusa IV-B-S	3/4" NPT (19mm)	Ø 0.885" - 14 NGO L.H Punta Pol (izquierda)	Da salida al gas L.P. en estado vapor del tanque a los aparatos de consumo, tiene integrada una válvula de máximo llenado la cual arroja una ligera vaporización cuando el gas L.P. líquido llega a su máximo nivel (85%).
5	Recipiente metálico con cabezas Semi-elipsoidales	—	—	Recipientes sujetos a presión para contener gas L.P., No es portátil ni transportable
6	Orejas de izaje	—	—	Elementos de sujeción para dar los puntos de apoyo para que el recipiente pueda ser elevado y transportado hacia el sitio donde va a instalarse.
7	Soportes	—	—	Elementos para soportar el peso del recipiente lleno con gas L.P. a su máxima capacidad.
8	Protector de válvulas	—	—	Elemento que proporciona un área de seguridad para evitar daños a las válvulas y medidor.
9	Placa descriptiva	—	—	Proporciona los datos técnicos de importancia del recipiente.

DATOS TÉCNICOS DE INTERÉS

- Recipiente horizontal destinado a colocarse a la intemperie en instalaciones domésticas para contener gas L.P.
- Fabricado en apego con las normas oficiales vigentes que le apliquen y acorde al código ASME sección VIII Div. 1 última edición.
- Estampa ASME disponible a solicitud en la orden de venta.
- El acero para el recipiente cumple con las especificaciones ASME, ASTM y las Normas oficiales vigentes que le apliquen.
- Presión de prueba hidrostática : 2.24 MPa (22.85 kgf/cm²).
- Recubrimiento: pintura anticorrosiva en polvo horneable color blanca aplicado con proceso electrostático, espesor mínimo 50 micrómetros (2 mils).
- Capacidad nominal del recipiente : 116 L. +/- 2% de tolerancia en volúmen.
- Máximo llenado permitido al 85% : 99 L.
- Vaporización natural del gas L.P. :
97 200 btu/hr @ 4.4°C y 20% de llenado en el recipiente.
145 800 btu/hr @ 21°C y 20% de llenado en el recipiente.
- Flujo requerido para válvula de seguridad : 13.7 m³/min (481 PCM).
- Protector de válvulas abatible para facilitar su acceso, operación y mantenimiento. Está fijado al tanque por medio de bisagras, se cuenta con un juego adicional que ayuda a desplazar el protector, dejando la línea de llenado libre.

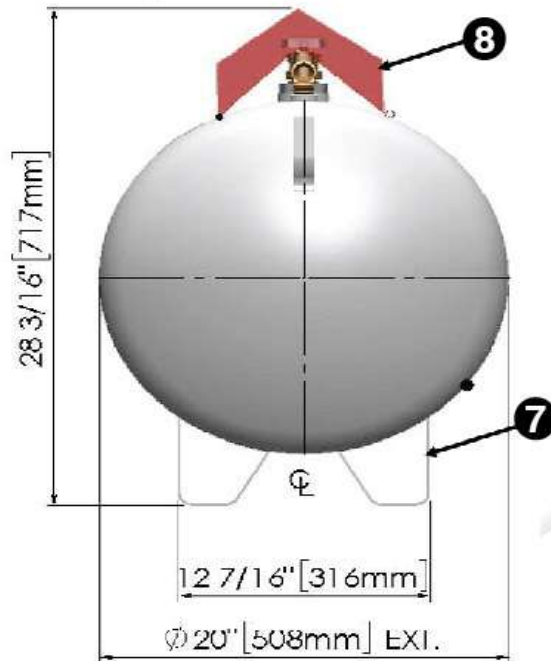
PLACA DESCRIPTIVA





Dimensiones: Pulgadas [mm]

Vena para máximo llenado de líquido



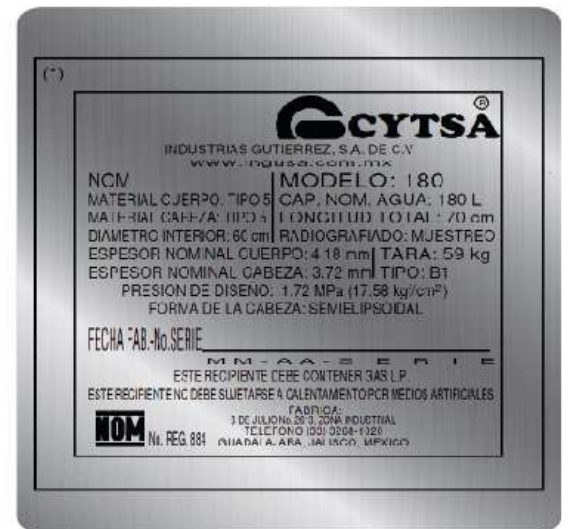
CUADRO DE VÁLVULAS Y ACCESORIOS

ITEM	DESCRIPCIÓN	CONEXIÓN AL RECIPIENTE	CONEXIÓN SALIDA	FUNCIÓN
1	Válvula de llenado modelo Ingusa TC-4	3/4" NPT (19mm)	1 3/4" ACME (44mm)	Permite la entrada de gas L.P. en estado líquido, cuenta con un exceso de flujo el cual cierra automáticamente cuando se desconecta la manguera de llenado.
2	Válvula de seguridad modelo Ingusa TC-3 3/4	3/4" NPT (19mm)	1" NPT (25.4mm)	Protege el tanque de una sobre presión dejando escapar cantidades de gas L.P. en estado vapor para liberar dicha presión.
3	Indicador de nivel modelo Ingusa MEP-1-20	Conexión brida JR.	—	Indica en porcentaje la cantidad de gas L.P. en estado líquido que contiene el tanque. (no se use este medidor como referencia al llenar el tanque).
4	Válvula de servicio modelo Ingusa IV-B-S	3/4" NPT (19mm)	Ø 0.885" - 14 NGO L.H Punta Pol (izquierda)	Da salida al gas L.P. en estado vapor del tanque a los aparatos de consumo, tiene integrada una válvula de máximo llenado la cual arroja una ligera vaporización cuando el gas L.P. líquido llega a su máximo nivel (85%).
5	Recipiente metálico con cabezas Semi elipsoidales	—	—	Recipientes sujetos a presión para contener gas L.P., No es portátil ni transportable
6	Orejas de izaje	—	—	Elementos de sujeción para dar los puntos de apoyo para que el recipiente pueda ser elevado y transportado hacia el sitio donde va a instalarse.
7	Soportes	—	—	Elementos para soportar el peso del recipiente lleno con gas L.P. a su máxima capacidad.
8	Protector de válvulas	—	—	Elemento que proporciona un área de seguridad para evitar daños a las válvulas y medidor.
9	Placa descriptiva	—	—	Proporciona los datos técnicos de importancia del recipiente.

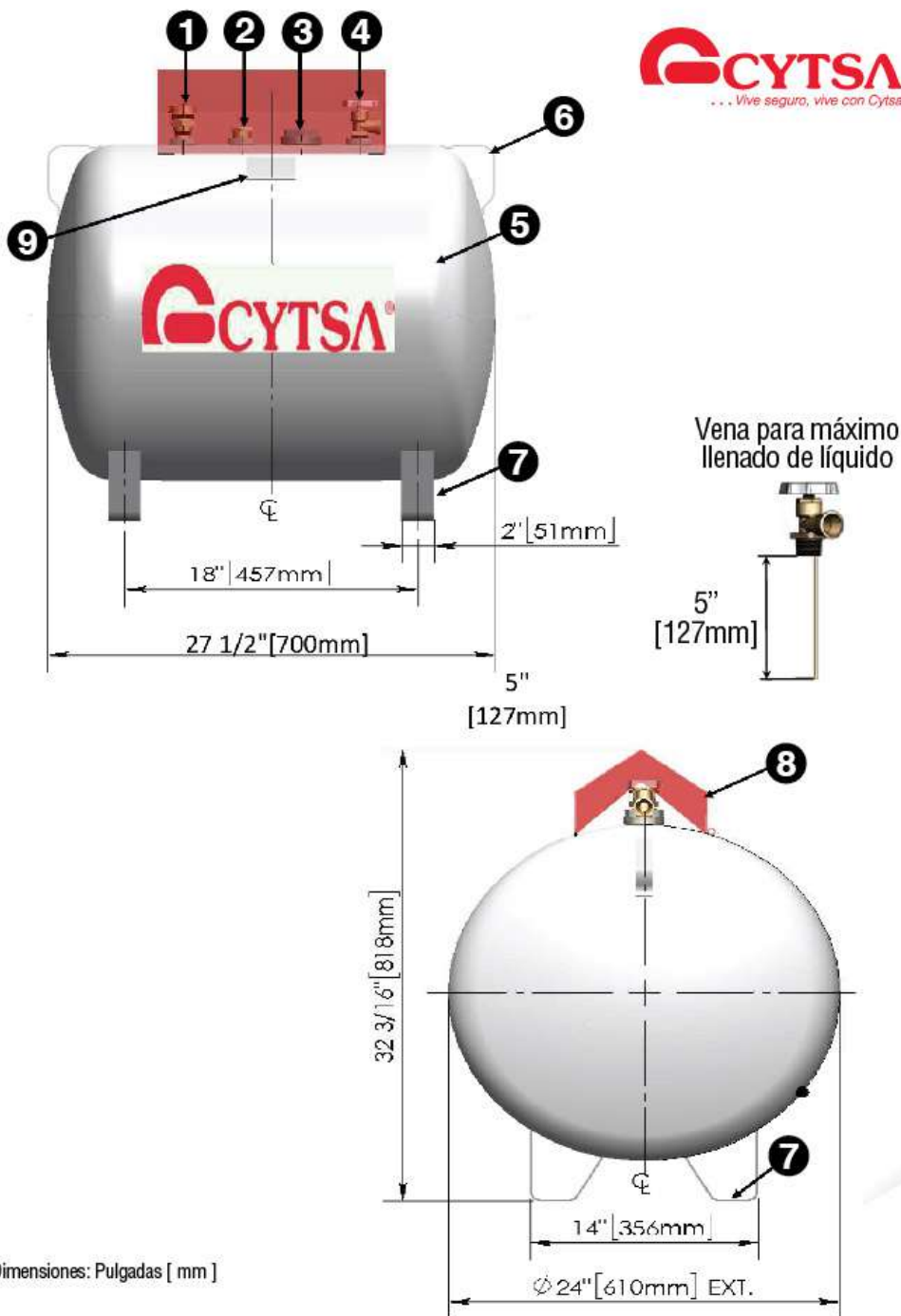
DATOS TÉCNICOS DE INTERÉS

- Recipiente horizontal destinado a colocarse a la intemperie en instalaciones domésticas para contener gas L.P.
- Fabricado en apego con las normas oficiales vigentes que le apliquen y acorde al código ASME sección VIII Div. 1 última edición.
- Estampa ASME disponible a solicitud en la orden de venta.
- El acero para el recipiente cumple con las especificaciones ASME, ASTM y las Normas oficiales vigentes que le apliquen.
- Presión de prueba hidrostática : 2.24 MPa (22.85 kgf/cm²).
- Recubrimiento: pintura anticorrosiva en polvo horneable color blanca aplicado con proceso electrostático, espesor mínimo 50 micrómetros (2 mils).
- Capacidad nominal del recipiente : 180 L. +/- 2% de tolerancia en volúmen.
- Máximo llenado permitido al 85% : 153 L.
- Vaporización natural del gas L.P. :
 - 118 800 BTU/hr @ 4.4°C Y 20% de llenado en el recipiente.
 - 178 200 BTU/hr @ 21°C Y 20% de llenado en el recipiente.
- Flujo requerido para válvula de seguridad : 16.5 m³/min (582 PCM).
- Protector de válvulas abatible para facilitar su acceso, operación y mantenimiento. Está fijado al tanque por medio de bisagras, se cuenta con un juego adicional que ayuda a desplazar el protector, dejando la línea de llenado libre.

PLACA DESCRIPTIVA



CYTSA
... Vive seguro, vive con Cytas



Dimensiones: Pulgadas [mm]



CUADRO DE VÁLVULAS Y ACCESORIOS

ITEM	DESCRIPCIÓN	CONEXIÓN AL RECIPIENTE	CONEXIÓN SALIDA	FUNCIÓN
1	Válvula de llenado modelo Ingusa TC-4	3/4" NPT (19mm)	1 3/4" ACME (44mm)	Permite la entrada de gas L.P. en estado líquido, cuenta con un exceso de flujo el cual cierra automáticamente cuando se desconecta la manguera de llenado.
2	Válvula de seguridad modelo Ingusa TC-3 3/4	3/4" NPT (19mm)	1" NPT (25.4mm)	Protege el tanque de una sobre presión dejando escapar cantidades de gas L.P. en estado vapor para liberar dicha presión.
3	Indicador de nivel modelo Ingusa MEP-1-24	Conexión brida JR.	—	Indica en porcentaje la cantidad de gas L.P. en estado líquido que contiene el tanque. (no se use este medidor como referencia al llenar el tanque).
4	Válvula de servicio modelo Ingusa IV-B-S	3/4" NPT (19mm)	Ø 0.885" - 14 NGO L.H Punta Pol (izquierda)	Da salida al gas L.P. en estado vapor del tanque a los aparatos de consumo, tiene integrada una válvula de máximo llenado la cual arroja una ligera vaporización cuando el gas L.P. líquido llega a su máximo nivel (85%).
5	Recipiente metálico con cabezas Semi elipsoidales	—	—	Recipientes sujetos a presión para contener gas L.P., No es portátil ni transportable
6	Orejas de izaje	—	—	Elementos de sujeción para dar los puntos de apoyo para que el recipiente pueda ser elevado y transportado hacia el sitio donde va a instalarse.
7	Soportes	—	—	Elementos para soportar el peso del recipiente lleno con gas L.P. a su máxima capacidad.
8	Protector de válvulas	—	—	Elemento que proporciona un área de seguridad para evitar daños a las válvulas y medidor.
9	Placa descriptiva	—	—	Proporciona los datos técnicos de importancia del recipiente.

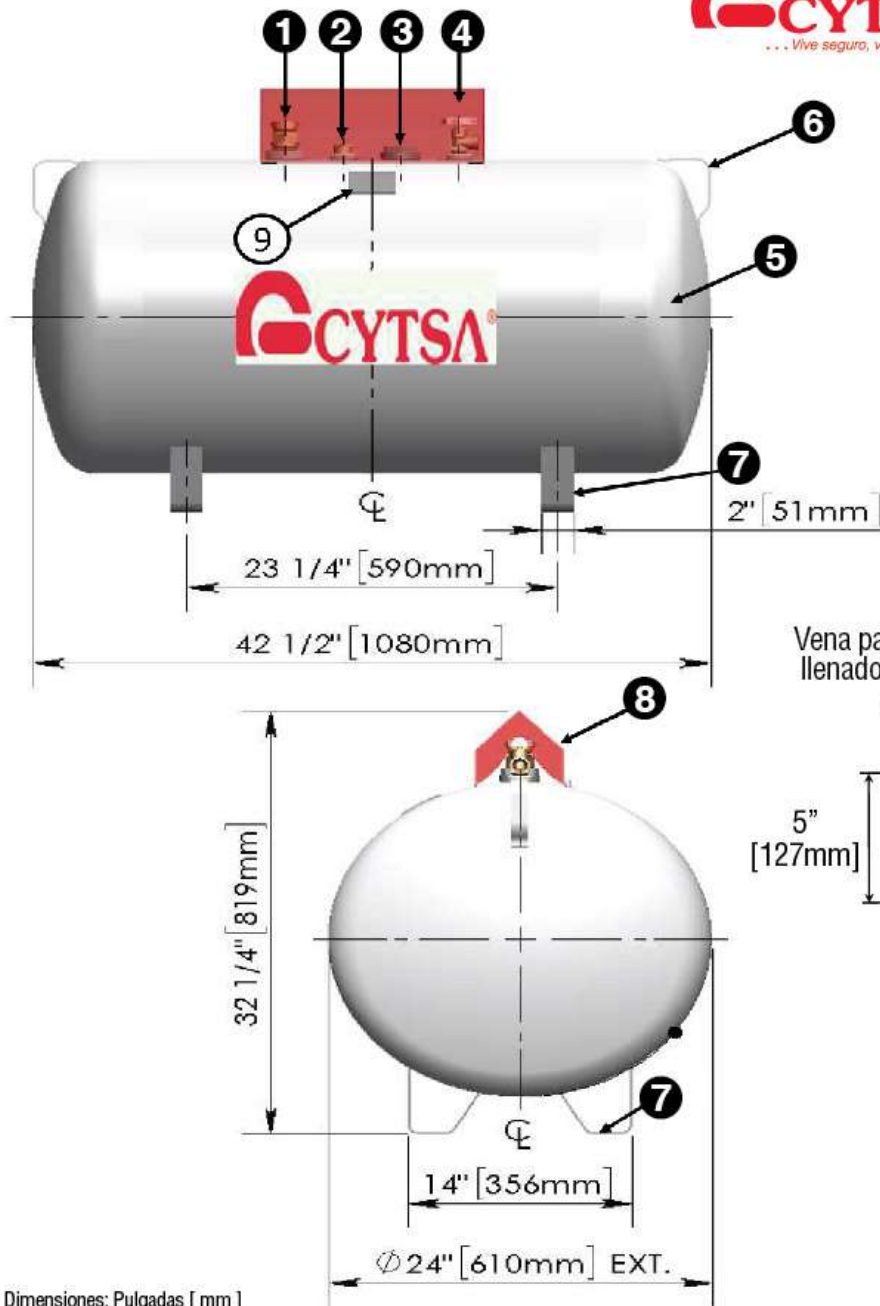
DATOS TÉCNICOS DE INTERÉS

- Recipiente horizontal destinado a colocarse a la intemperie en instalaciones domésticas para contener gas L.P.
- Fabricado en apego con las normas oficiales vigentes que le apliquen y acorde al código ASME sección VIII Div. 1 última edición.
- Estampa ASME disponible a solicitud en la orden de venta.
- El acero para el recipiente cumple con las especificaciones ASME, ASTM y las Normas oficiales vigentes que le apliquen.
- Presión de prueba hidrostática : 2.24 MPa (22.85 kgf/cm²).
- Recubrimiento: pintura anticorrosiva en polvo horneable color blanca aplicado con proceso electrostático, espesor mínimo 50 micrómetros (2 mils).
- Capacidad nominal del recipiente : 288 L. +/- 2% de tolerancia en volúmen.
- Máximo llenado permitido al 85% : 245 L.
- Vaporización natural del gas L.P. :
183 600 BTU/hr @ 4.4°C Y 20% de llenado en el recipiente.
275 400 BTU/hr @ 21°C Y 20% de llenado en el recipiente.
- Flujo requerido para válvula de seguridad : 22.5 m³/min (781 PCM).
- Protector de válvulas abatible para facilitar su acceso, operación y mantenimiento. Está fijado al tanque por medio de bisagras, se cuenta con un juego adicional que ayuda a desplazar el protector, dejando la línea de llenado libre.

PLACA DESCRIPTIVA



CYTSA
... Vive seguro, vive con Cytsa



Dimensiones: Pulgadas [mm]



CUADRO DE VÁLVULAS Y ACCESORIOS

ITEM	DESCRIPCIÓN	CONEXIÓN AL RECIPIENTE	CONEXIÓN SALIDA	FUNCIÓN
1	Válvula de llenado modelo Ingusa TE-2	1 1/4" NPT (32 mm)	1 3/4" ACME (44mm)	Permite la entrada de gas L.P. en estado líquido, cuenta con un exceso de flujo el cual cierra automáticamente cuando se desconecta la manguera de llenado.
2	Válvula de seguridad modelo Ingusa TC-3 3/4	3/4" NPT (19mm)	1" NPT (25.4mm)	Protege el tanque de una sobre presión dejando escapar cantidades de gas L.P. en estado vapor para liberar dicha presión.
3	Indicador de nivel modelo Ingusa MEP-1-24	Conexión brida JR.	—	Indica en porcentaje la cantidad de gas L.P. en estado líquido que contiene el tanque. (no se use este medidor como referencia al llenar el tanque).
4	Válvula de servicio modelo Ingusa IV-B-S	3/4" NPT (19mm)	Ø 0.885" - 14 NGO L.H Punta Pol (izquierda)	Da salida al gas L.P. en estado vapor del tanque a los aparatos de consumo, tiene integrada una válvula de máximo llenado la cual arroja una ligera vaporización cuando el gas L.P. líquido llega a su máximo nivel (85%).
5	Recipiente metálico con cabezas Semihiperboloidales	—	—	Recipientes sujetos a presión para contener gas L.P., No es portátil ni transportable
6	Orejas de izaje	—	—	Elementos de sujeción para dar los puntos de apoyo para que el recipiente pueda ser elevado y transportado hacia el sitio donde va a instalarse.
7	Soportes	—	—	Elementos para soportar el peso del recipiente lleno con gas L.P. a su máxima capacidad.
8	Protector de válvulas	—	—	Elemento que proporciona un área de seguridad para evitar daños a las válvulas y medidor.
9	Placa descriptiva	—	—	Proporciona los datos técnicos de importancia del recipiente.